

# ФИКСАТОРЫ ДЛЯ ФАСАДНОГО СТРОИТЕЛЬСТВА

## СТЕРЖНЕВОЙ ФИКСАТОР / RU



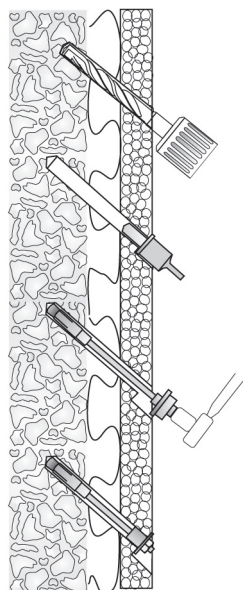
**RU** Стержневой фиксатор, А4

Стержневой фиксатор из кислотоустойчивой стали RU предназначен для глубокой анкеровки через несколько последовательных слоев облицовки и изоляции до несущей конструкции. Дополнительное достоинство такого изделия – возможность производить его установку под углом.

### НОМЕНКЛАТУРНЫЙ ПЕРЕЧЕНЬ

Артикул	Тип	Штук у упаковке	Вес кг/1000 шт.	Допустимые нагрузки на растяжение в кН		
				кирпич ≥ С20/25 глубина анкеровки		
				40 мм	60 мм	80 мм
72754	RU M8x220	100	104,0	1,6	2,2	2,4
72755	RU M8x240	100	110,0	1,6	2,2	2,4
72756	RU M8x285	100	124,0	1,6	2,2	2,4
72757	RU M8x330	100	138,3	1,6	2,2	2,4
72758	RU M8x395	100	159,0	1,6	2,2	2,4
72759	RU M8x495	100	190,0	1,6	2,2	2,4

Установочный инструмент - стр. 94



ПРОСВЕРЛИТЕ ОТВЕРСТИЕ 14 ММ ПОД УГЛОМ ИЛИ ПЕРПЕНДИКУЛЯРНО ПЛОСКОСТИ НЕСУЩЕЙ КОНСТРУКЦИИ. ГЛУБИНА ОТВЕРСТИЯ ЗАВИСИТ ОТ СТРУКТУРЫ МАТЕРИАЛА И ОТ ВЕЛИЧИНЫ НАГРУЗКИ.

ПРИ УСТАНОВКЕ ФИКСАТОРА ПОД УГЛОМ ПРОИЗВЕДИТЕ ВЫРАВНИВАЮЩЕЕ СВЕРЛЕНИЕ ПОД ШАЙБУ, ЧТОБЫ НАГРУЗКА НА АНКЕР ИМЕЛА ТОЛЬКО РАСТЯГИВАЮЩУЮ СОСТАВНУЮ.

С ПОМОЩЬЮ УСТАНОВОЧНОГО ИНСТРУМЕНТА ПРОИЗВЕДИТЕ УСТАНОВКУ И ЗАТЯГИВАНИЕ ЭЛЕМЕНТА АНКЕРОВКИ.

КРЕПЛЕНИЕ ПРОИЗВОДИТСЯ С ПОМОЩЬЮ ВСПОМОГАТЕЛЬНОГО ВКЛАДЫША, ШАЙБЫ И ГАЙКИ.

# ФИКСАТОРЫ ДЛЯ ФАСАДНОГО СТРОИТЕЛЬСТВА

ПРИЖИМНОЙ АНКЕР / PU



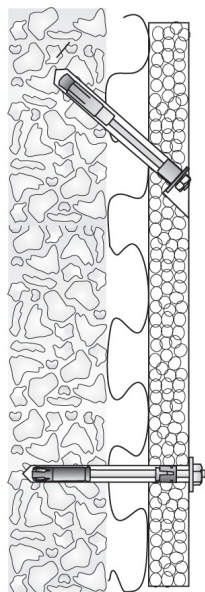
PU Прижимной анкер, А4

Прижимные анкеры PU – это крепежные элементы, используемые вместе со стержневым фиксатором RU для крепления массивных облицовочных конструкций. Данные анкеры используются в тех случаях, когда петли сэндвич-элемента не выдерживают прижимной нагрузки. Действие прижимного анкера двухступенчато. Внутренний элемент анкерования закрепляется в несущую конструкцию как анкер с заданным крутящим моментом. Внешний элемент анкерования затягивается с помощью установочного инструмента (стр. 94).

## НОМЕНКЛАТУРНЫЙ ПЕРЕЧЕНЬ

АРТИКУЛ	ТИП	ШТУК У УПАКОВКЕ	ВЕС кг/1000 шт.	ДОПУСТИМЫЕ НАГРУЗКИ НА РАСТЯЖЕНИЕ В кН	
				бетон $\geq$ C20/25	
				глубина анкерования внутреннего элемента 40 мм	глубина анкерования внешнего элемента 35 мм
72761	PU M6x220	100	60,0	1,7	2,0
72760	PU M6x240	100	65,0	1,7	2,0
72762	PU M6x285	100	70,0	1,7	2,0
72763	PU M6x330	100	75,0	1,7	2,0
72764	PU M6x395	100	80,0	1,7	2,0
72765	PU M6x495	100	90,0	1,7	2,0

Установочные инструменты – стр. 94



УСТАНОВЛЕННАЯ КОМБИНАЦИЯ СТЕРЖНЕВОГО ФИКСАТОРА И ПРИЖИМНОГО АНКЕРА.

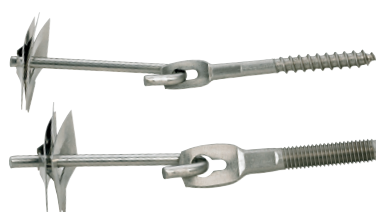
# ФИКСАТОРЫ ДЛЯ ФАСАДНОГО СТРОИТЕЛЬСТВА

ФИКСАТОРЫ ДЛЯ ШТУКАТУРКИ ИЗ НЕРЖАВЕЮЩЕЙ СТАЛИ / ERK, LRH



ERK

Sormat ERK – это фиксатор для штукатурки с изолирующим материалом. Он представляет собой готовый к установке комплект, в который входят ERK-уголок, маятниковый крюк и 3 блокировочные пластинки.



LRH

Фиксатор для теплоизолирующей штукатурки LRH – это шарнирный фиксатор, который помимо крепления к стене специальной штукатурки действует как фиксатор типа ERK. В LRH входят сл. детали: шуруп, маятниковый крюк и три блокировочные пластинки. Дополнительная информация по запросу.

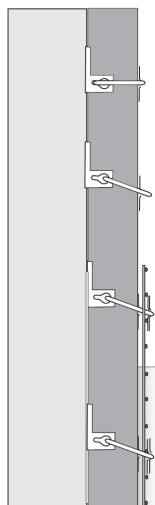
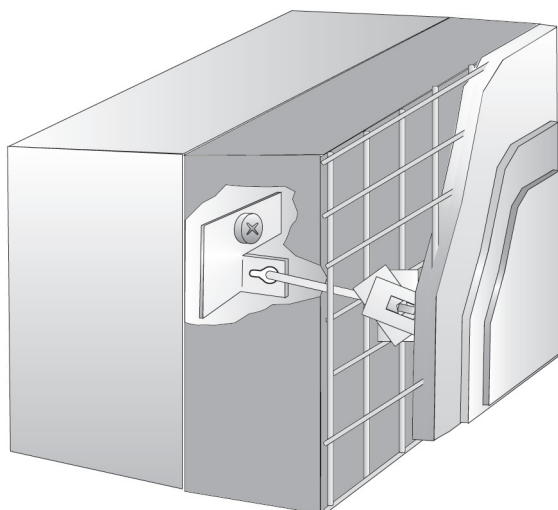
LRH M8

Sormat ERK – это шарнирный фиксатор, принимающий на себя возможные деформации и смещения штукатурного слоя, вызванные воздействием атмосферных факторов, в том числе и воздействием ветра. При этом слой штукатурки не повреждается. Sormat ERK представляет собой готовый к установке комплект, в который входят ERK-уголок, маятниковый крюк и 3 блокировочные пластинки, одна из которых предназначена для крепления изоляции, две других – для крепления штукатурной сетки. Крепление Sormat ERK к облицовываемой конструкции определяется в соответствии с материалом в каждом отдельном случае. От крепежного элемента требуется мощность 1кН/фиксатор. Это необходимо принимать во внимание при выборе способа крепления.

## НОМЕНКЛАТУРНЫЙ ПЕРЕЧЕНЬ

Артикул	Тип	Штук в упаковке	Вес	Толщина изоляционного слоя		Средний расход
				мм	шт./м <sup>2</sup>	
			кг/1000 шт.			
60060	ERK 50	200	26,6	50	4	
60061	ERK 70	200	28,8	70	4	
60062	ERK 100	200	31,8	100	4	
60063	ERK 120	200	33,7	120	4	
60064	ERK 150	200	36,5	150	4	

## УСТАНОВКА ФИКСАТОРА



Прикрепите ERK/LRH к конструкции (в соответствии с рисунком). Проденьте маятниковый крюк в ушко, приведите его в горизонтальное положение и заблокируйте нажатием вперед. Установите изоляционный материал. Проколите маятниковый крюк сквозь изоляционный материал и зафиксируйте материал блокировочной пластинкой.

Разблокируйте маятниковый крюк (потянув его на себя). Таким образом он устанавливается под углом 20°, образуя шарнирную конструкцию.

Установите штукатурную сетку и заблокируйте её двумя пластинами.

Нанесите штукатурку.

\*Дополнительная информация по использованию фиксаторов на странице 109.

# ФИКСАТОРЫ ДЛЯ ФАСАДНОГО СТРОИТЕЛЬСТВА

RVK, RVKM, YRR

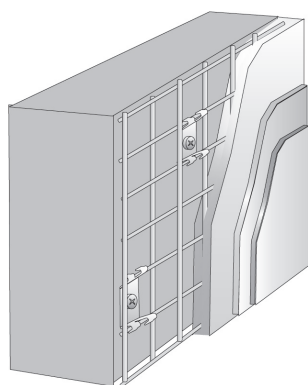


RVK Нержавеющая сталь А2  
RVKM Полиамид

Фиксаторы RVK – это самый быстрый и надежный способ крепления сетки под штукатурку (19x19 мм) к разным каркасным конструкциям. В результате между базовой структурой и сеткой образуется необходимое пространство, позволяющее штукатурному покрытию закрепиться по обеим сторонам сетки. Фиксатор устанавливается в исходный материал с подходящим анкером, имеющим высокую коррозионную стойкость. В соответствии с толщиной штукатурного слоя используется фиксатор высотой 5 или 10 мм. Расход фиксаторов составляет 4-7 шт./ м2 в зависимости от толщины штукатурного слоя и материала

## НОМЕНКЛАТУРНЫЙ ПЕРЕЧЕНЬ

АРТИКУЛ	ТИП	ШТУК У УПАКОВКЕ	ВЕС	ДИАМЕТР КРЕПЕЖ. ОТВЕРСТИЯ	ВЫСОТА УСТАНОВКИ СЕТКИ
60071	RVK 5/6	500	2,5	6	5
60072	RVK 10/6	500	3,2	6	10
60075	RVK 5/8	500	2,5	8	5
60076	RVK 10/8	500	3,2	8	10
60077	RVKM 5/6	500	2,0	6	5
60078	RVKM 10/6	500	2,6	6	10



YRR Универсальный шуруп из нержавеющей стали А2

## НОМЕНКЛАТУРНЫЙ ПЕРЕЧЕНЬ

АРТИКУЛ	ТИП	ШТУК У УПАКОВКЕ	ВЕС	ДИАМЕТР РЕЗЬБЫ	ПАЗ В ШЛЯПКЕ ШУРУПА
60068	YRR 6x45	100	7,4	Ø 6	PZ 3
60069	YRR 6x80	100	11,5	Ø 6	PZ 3